

Kataloški broj Catalogue No.	Prečnik provodnika Conductor Diameter A (mm)	Dimenzije - Dimensions						Težina Weight (≈kg)
		B	B1	C	D	E	M	
		(mm)	(mm)	(mm)	(mm)	(mm)	(mm)	
AN04 18 18	17 – 20	165	127	80	10	80	M10	2,100
AN04 22 22	20 – 23	165	127	80	12	80	M10	2,200
AN04 25 25	23 – 26	165	127	80	14	80	M12	2,400
AN04 27 27	26 – 29	165	127	100	16	90	M12	2,550
AN04 30 30	29 – 32	165	127	100	18	90	M12	2,700

Stezaljke su namenjene za montažu Al ili Al-Fe provodnika na potpornim izolatorima.

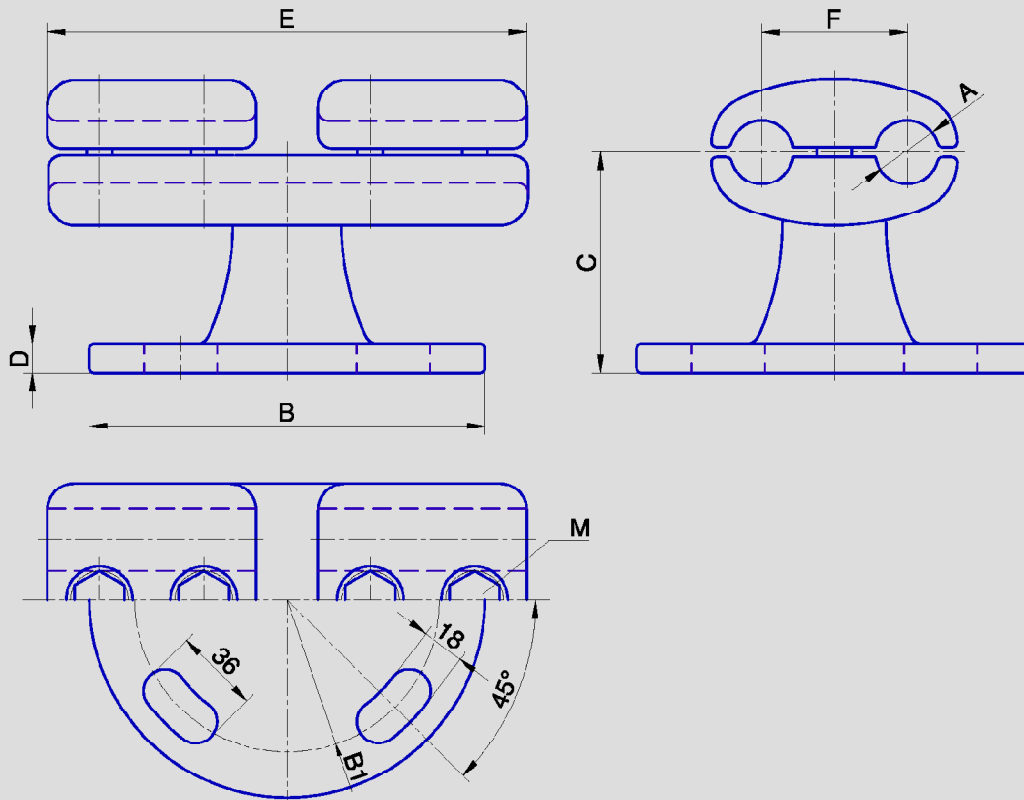
Connectors are applied for mounting of Al or Al-Fe conductors to post insulators.

NAPOMENA:

Kod narudžbine je potrebno pored kataloškog broja navesti vrstu i tačne dimenzije provodnika za koje će stezaljka biti namenjena.

NOTE:

In the order, besides the catalogue number, indicate the type and exact dimensions of conductor for which the connector is to be applied to.



Kataloški broj Catalogue No.	Prečnik provodnika Conductor Diameter A (mm)	Dimenzije - Dimensions							Težina Weight (≈kg)
		B (mm)	B1 (mm)	C (mm)	D (mm)	E (mm)	F (mm)	M (mm)	
AN042 18 18 50	17 – 20	165	127	80	10	170	50	M10	4,200
AN042 22 22 50	20 – 23	165	127	80	12	170	50	M10	4,400
AN042 25 25 50	23 – 26	165	127	90	14	200	50	M12	4,800
AN042 27 27 50	26 – 29	165	127	100	16	200	50	M12	5,100
AN042 30 30 50	29 – 32	165	127	100	18	200	50	M12	5,400

Stezaljke su namenjene za montažu Al ili Al/Fe provodnika na potpornim izolatorima.

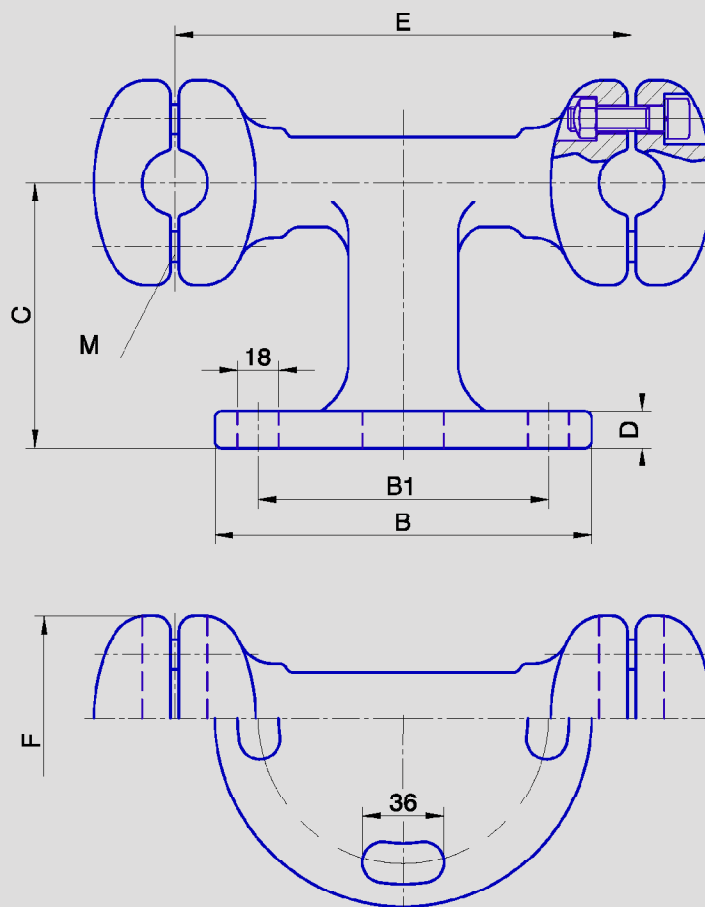
Connectors are applied for mounting of Al or Al/Fe conductors to post insulators.

NAPOMENA:

Kod narudžbine je potrebno pored kataloškog broja navesti vrstu i tačne dimenzije provodnika za koje će stezaljka biti namenjena.

NOTE:

In the order, besides the catalogue number, indicate the type and exact dimensions of conductors for which the connector is to be applied to.



Kataloški broj Catalogue No.	Prečnik provodnika Conductor Diameter A (mm)	Dimenzije - Dimensions							Težina Weight (≈kg)
		B	B1	C	D	E	F	M	
		(mm)	(mm)	(mm)	(mm)	(mm)	(mm)	(mm)	
AN042 25 25 200	23 – 26	165	127	90	14	200	85	M12	6,900
AN042 27 27 200	26 – 29	165	127	100	16	200	90	M12	7,200
AN042 30 30 200	29 – 32	165	127	110	18	200	95	M12	7,500

Stezaljke su namenjene za montažu Al ili Al-Fe provodnika na potpornim izolatorima.

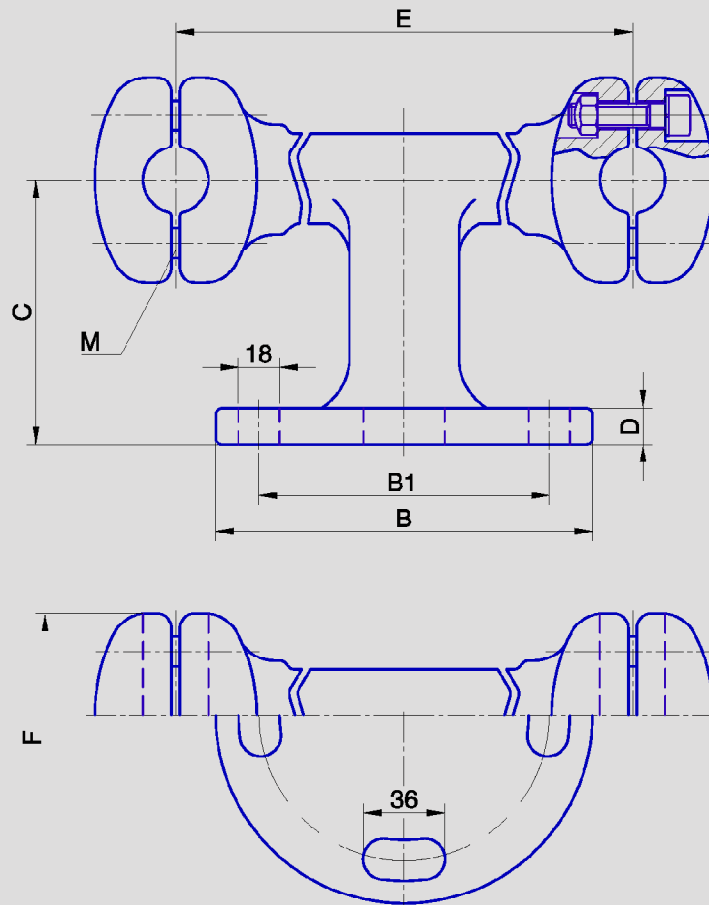
Connectors are applied for mounting of Al or Al-Fe conductors to post insulators.

NAPOMENA:

Kod narudžbine je potrebno pored kataloškog broja navesti vrstu i tačne dimenzije provodnika za koje će stezaljka biti namenjena.

NOTE:

In the order, besides the catalogue number, indicate the type and exact dimensions of conductor for which the connector is to be applied to.



Kataloški broj Catalogue No.	Prečnik provodnika Conductor Diameter A (mm)	Dimenzije - Dimensions							Težina Weight (≈kg)
		B	B1	C	D	E	F	M	
		(mm)	(mm)	(mm)	(mm)	(mm)	(mm)	(mm)	
AN042 25 25 400	23 – 26	165	127	90	14	400	85	M12	9,900
AN042 27 27 400	26 – 29	165	127	100	16	400	90	M12	10,200
AN042 30 30 400	29 – 32	165	127	110	18	400	95	M12	10,500

Stežaljke su namenjene za montažu Al ili Al-Fe provodnika na potpornim izolatorima.

Connectors are applied for mounting of Al or Al-Fe conductors to post insulators.

NAPOMENA:

Kod narudžbine je potrebno pored kataloškog broja navesti vrstu i tačne dimenzije provodnika za koje će stezaljka biti namenjena.

NOTE:

In the order, besides the catalogue number, indicate the type and exact dimensions of conductor for which the connector is to be applied to.